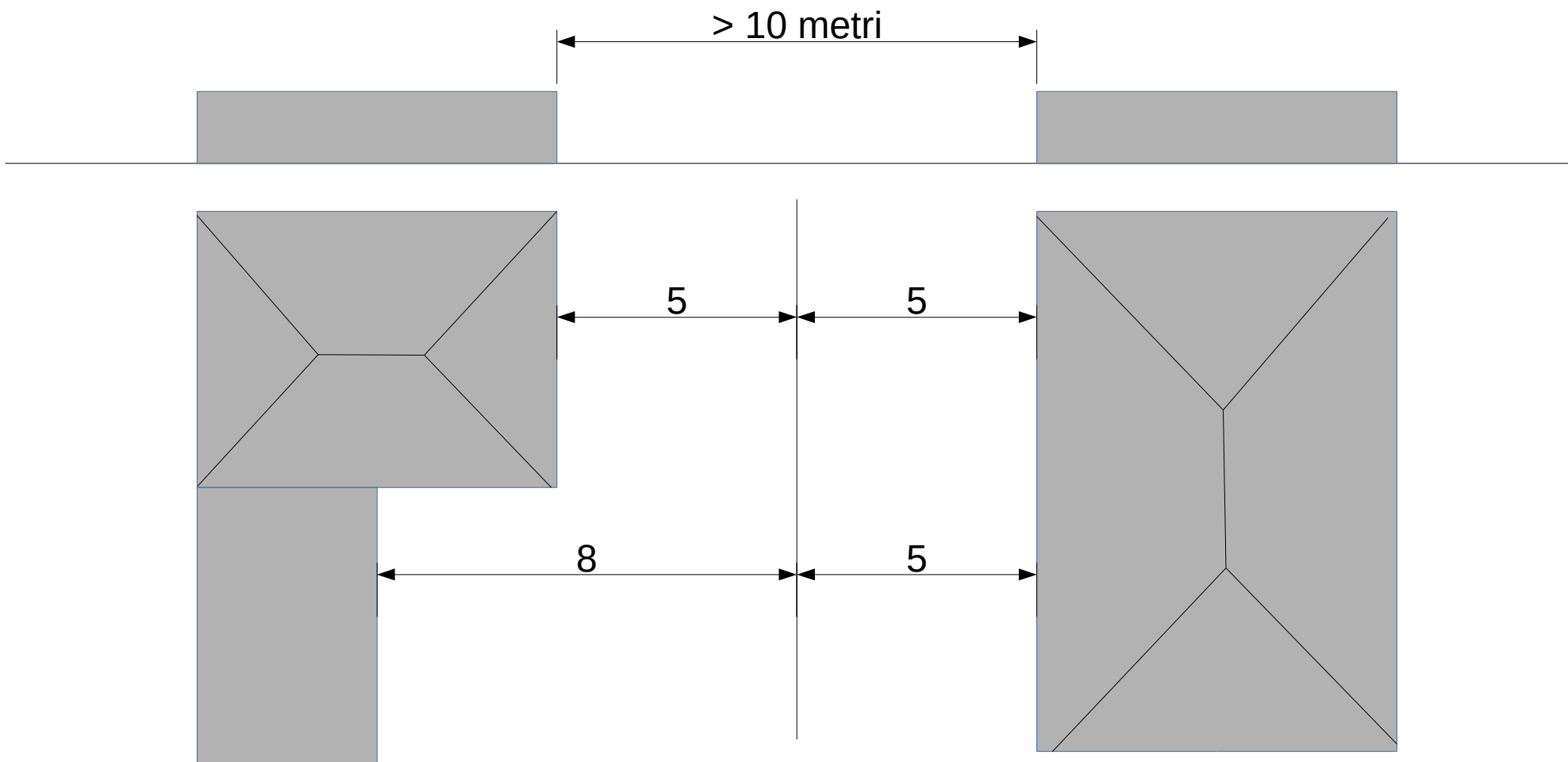


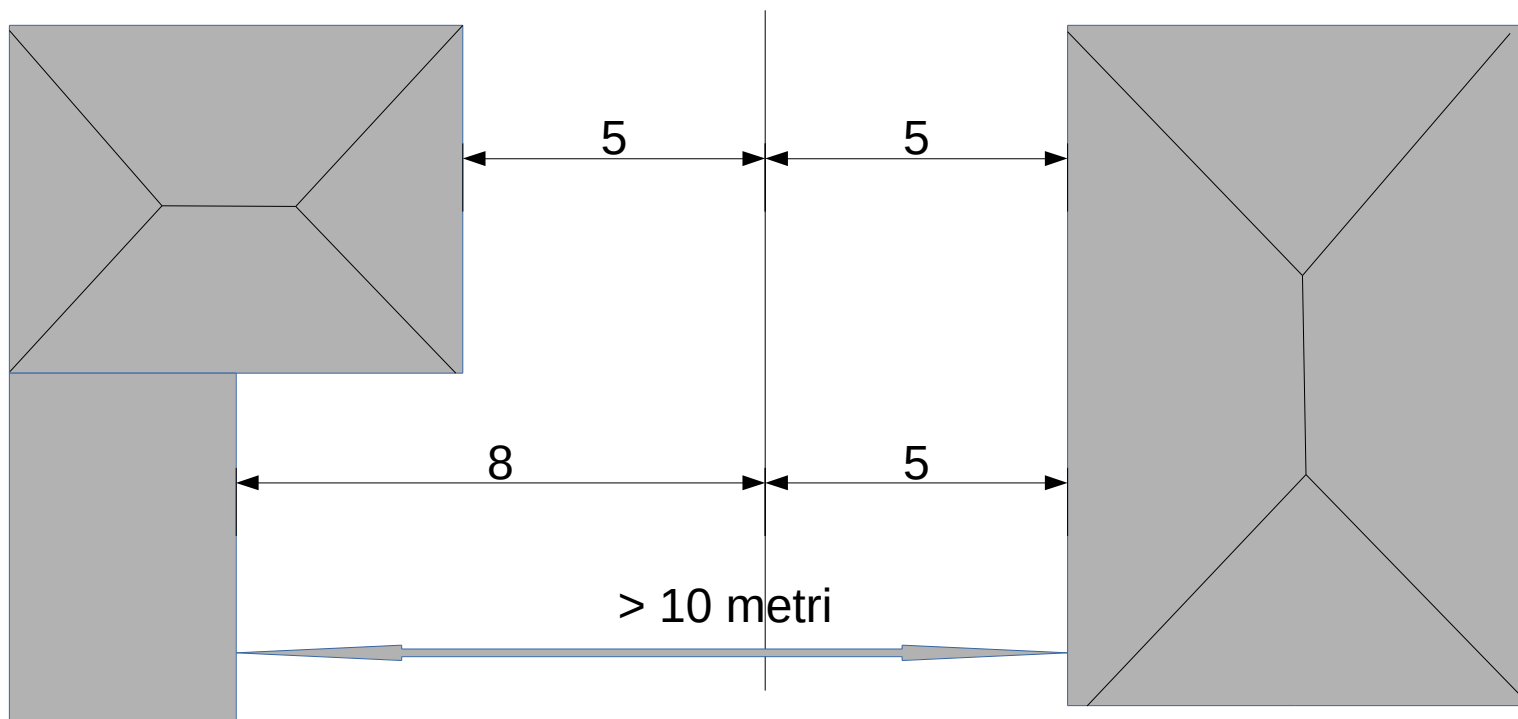
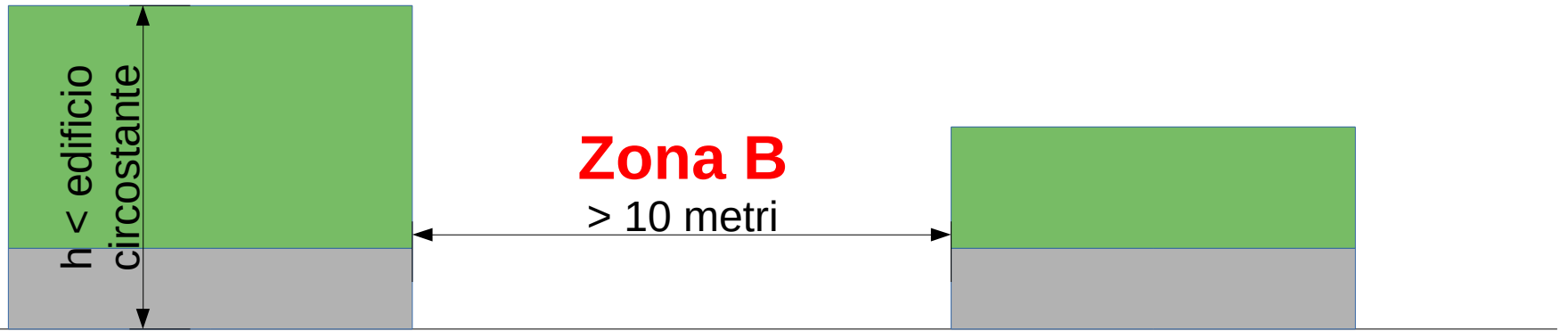
Demo-Ricostruzione  
in Ristrutturazione  
Vs  
Distanze Altezze e  
Ribaltamenti



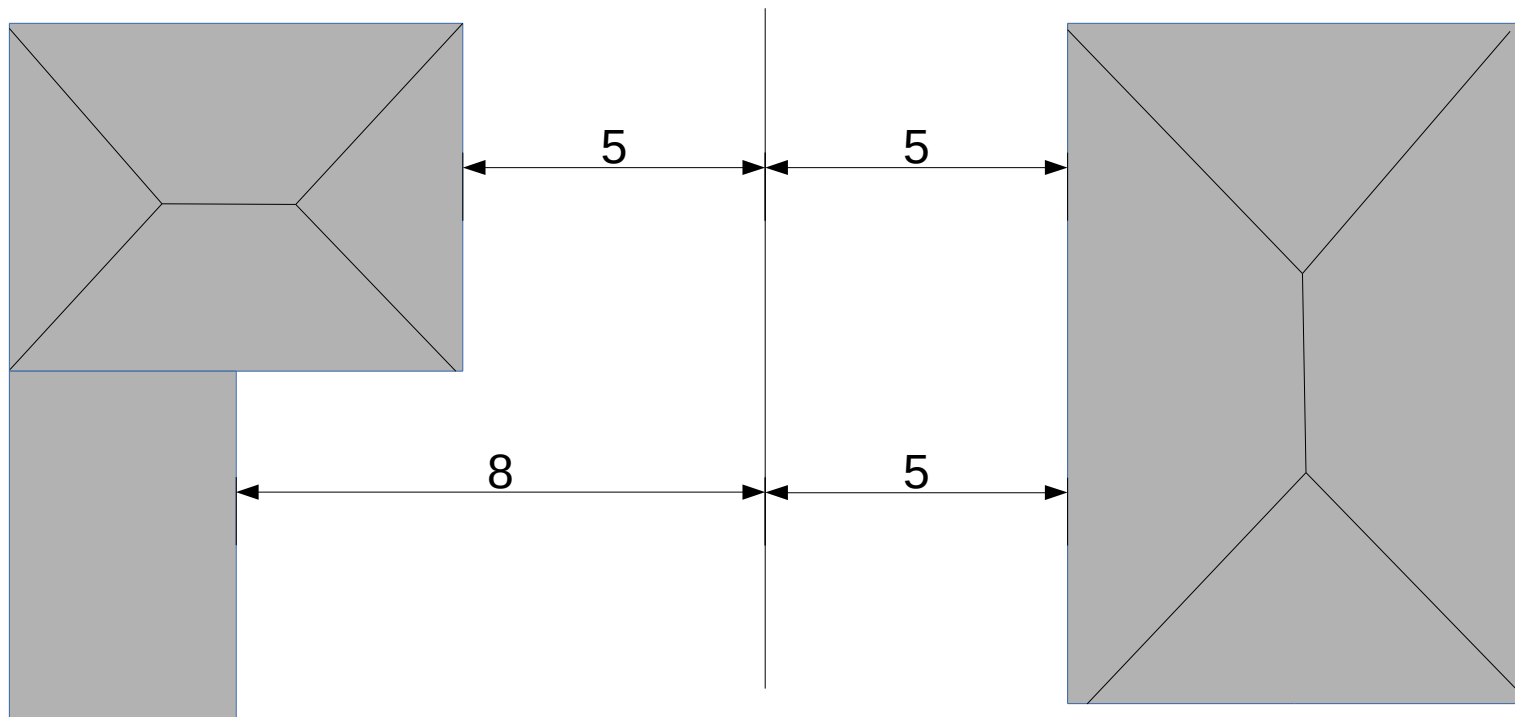
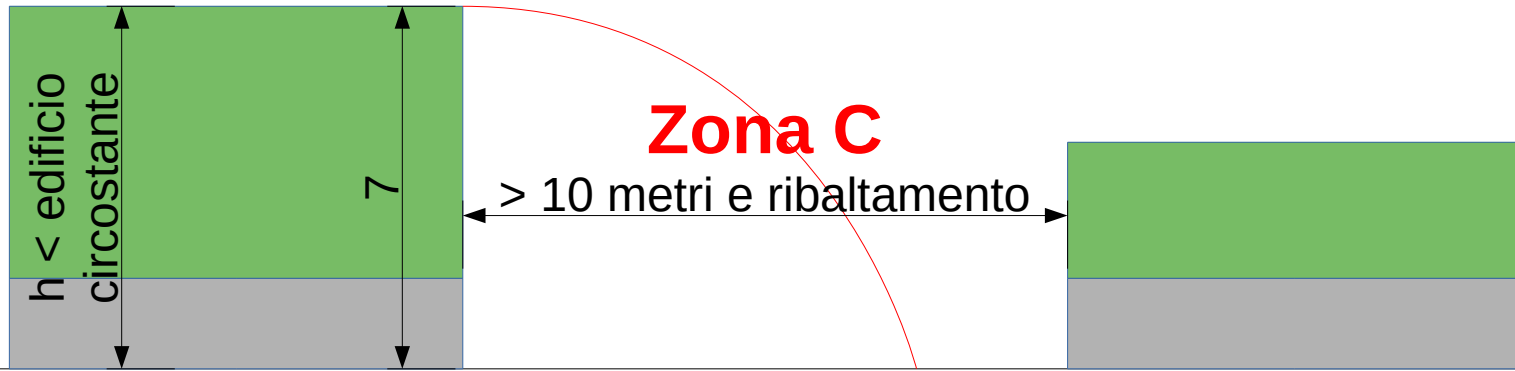
# Caso 1 – distanze regolamentari



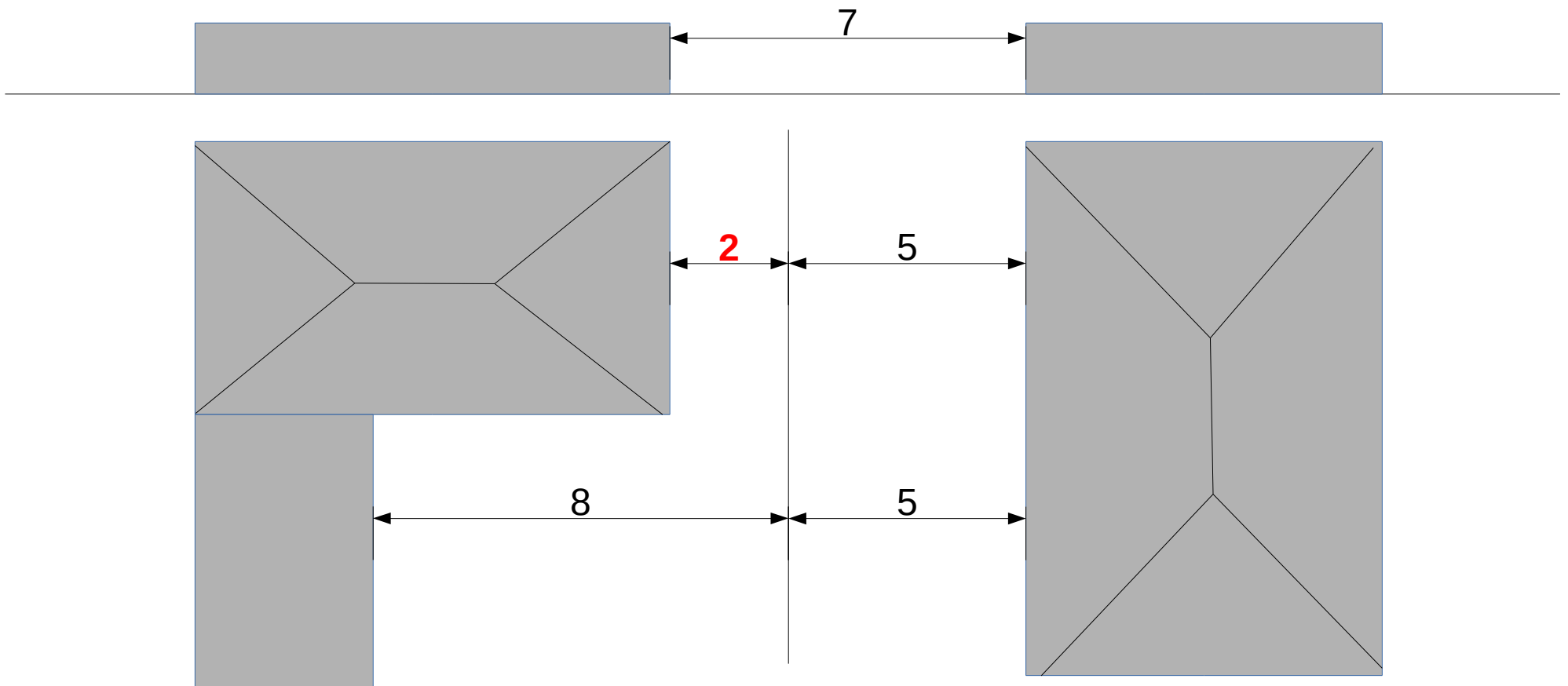
# Caso 1 – Sopraelevazioni Zona B



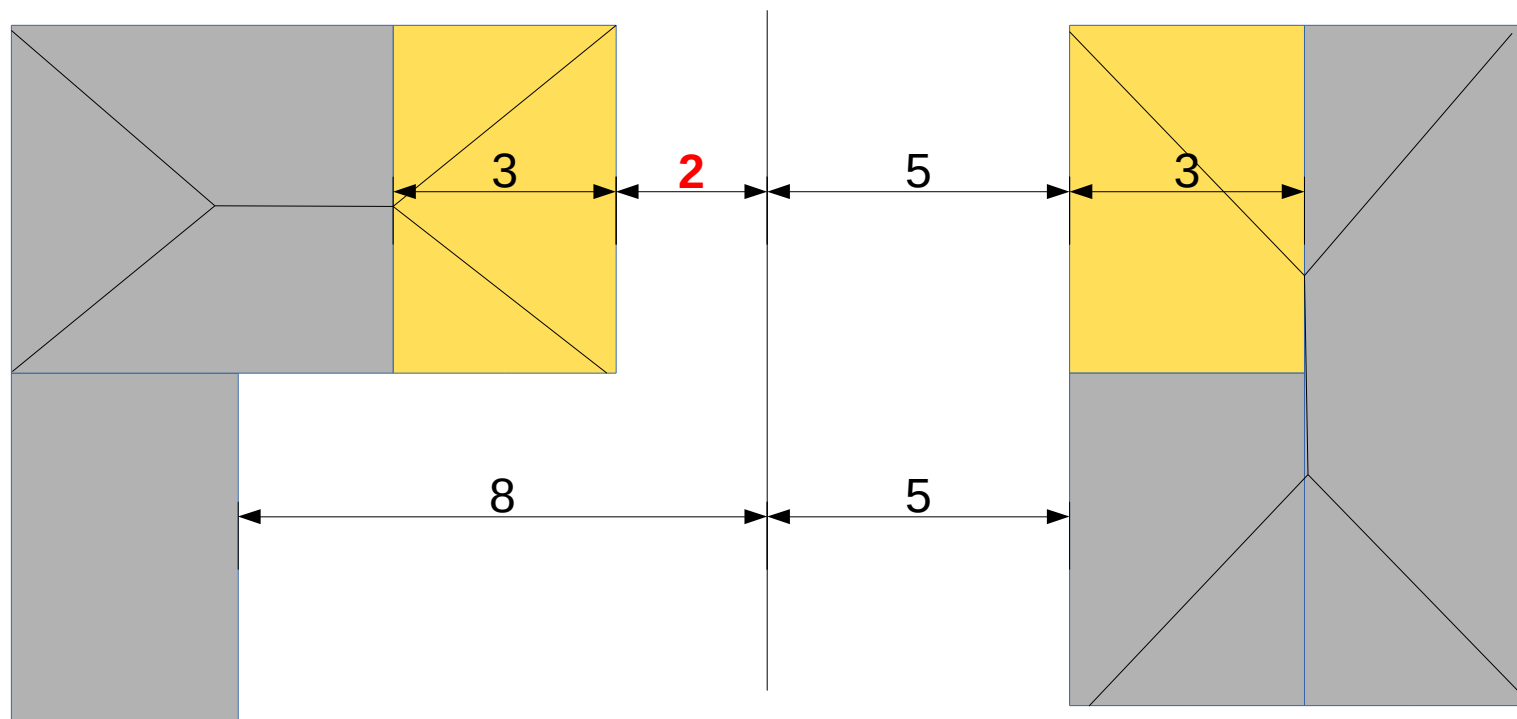
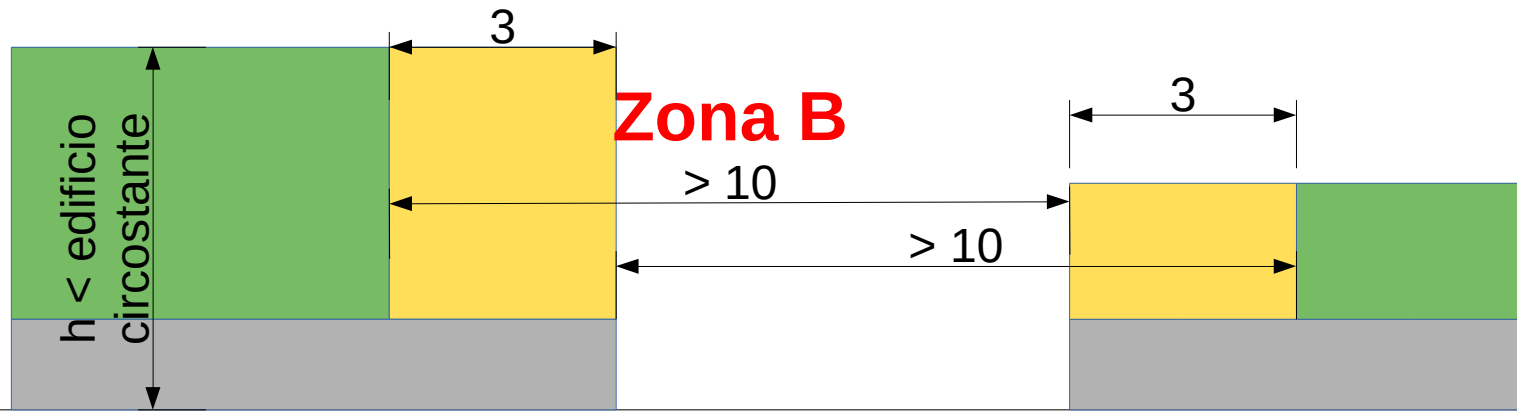
# Caso 1 – Sopraelevazioni Zona C



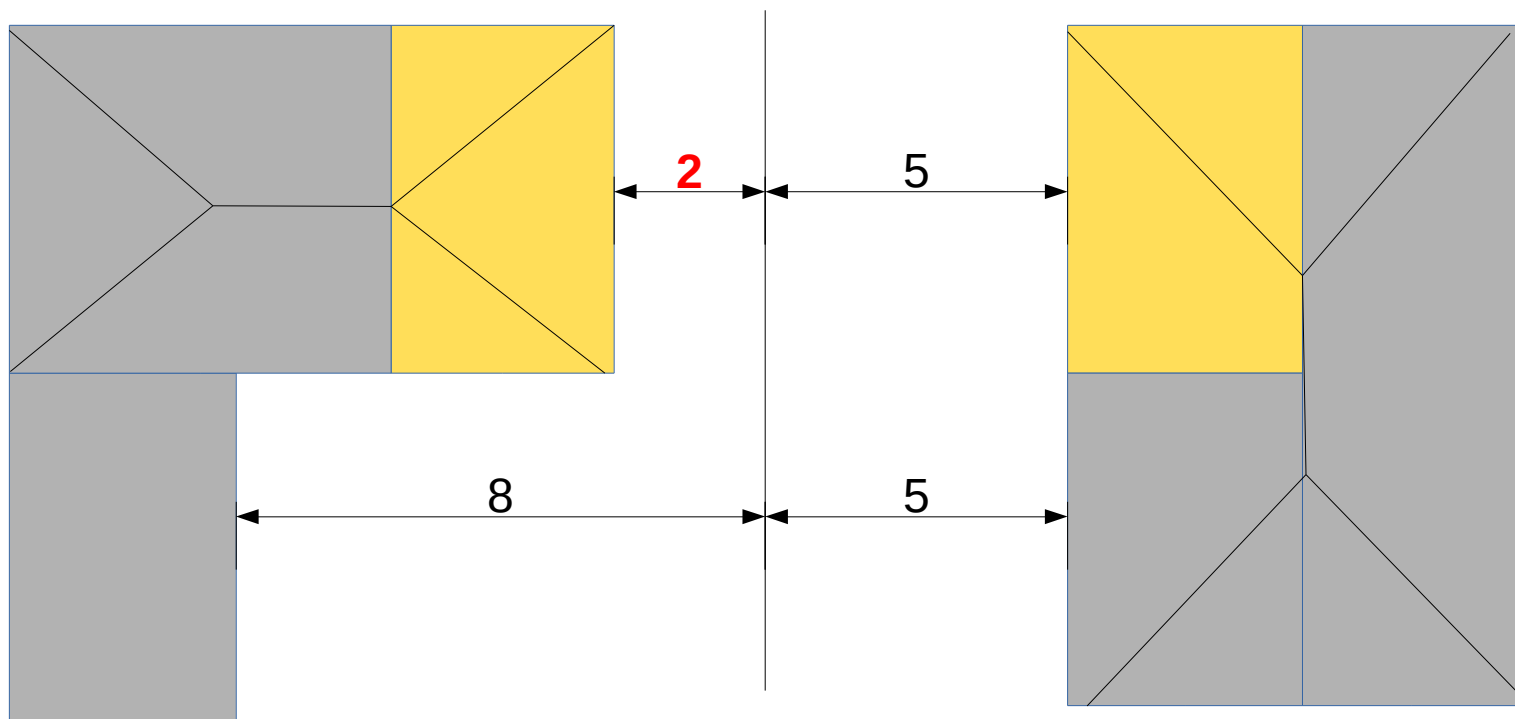
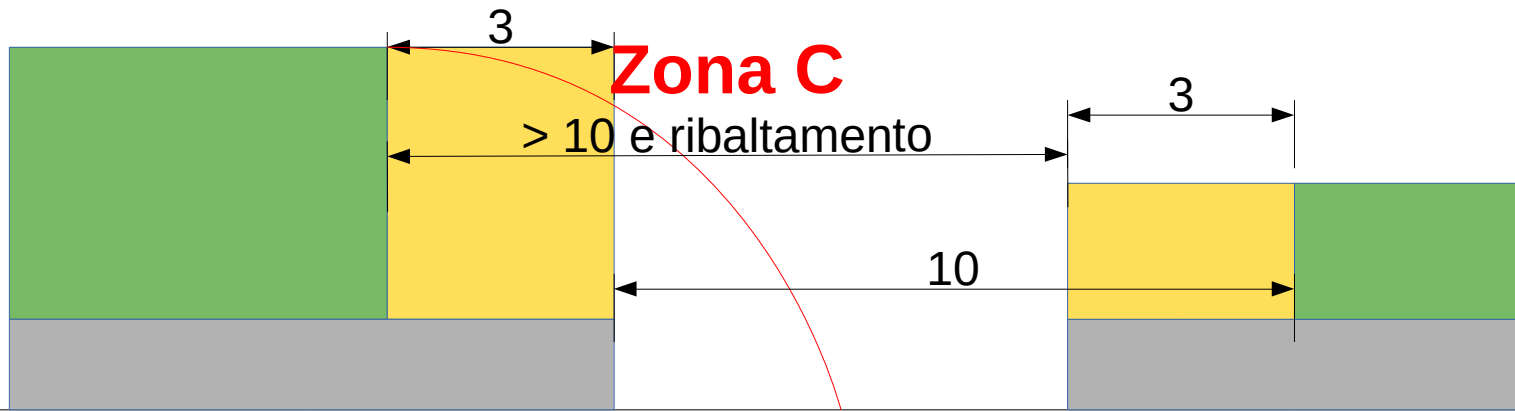
# Caso 2 – edificio a minor distanza



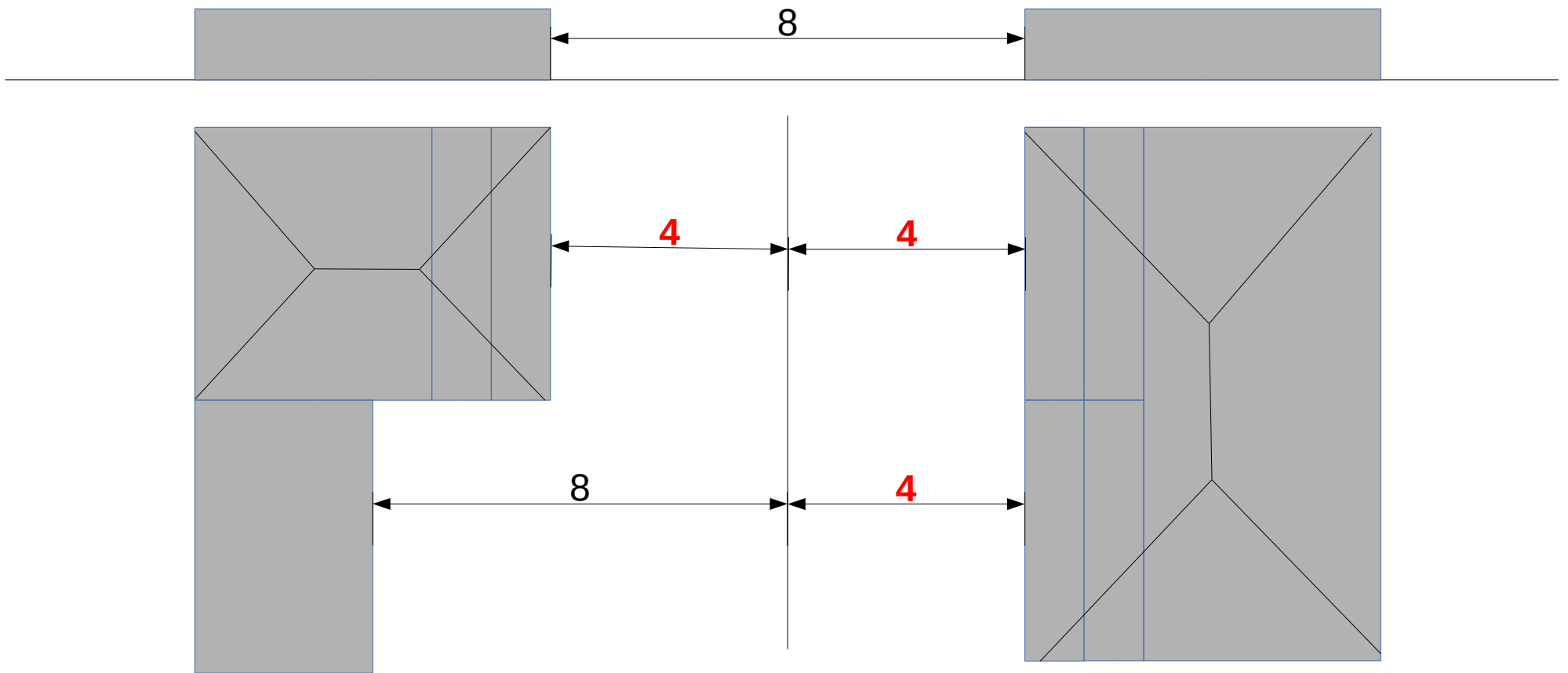
# Caso 2 – zone di attenzione



# Caso 2 – zone di attenzione

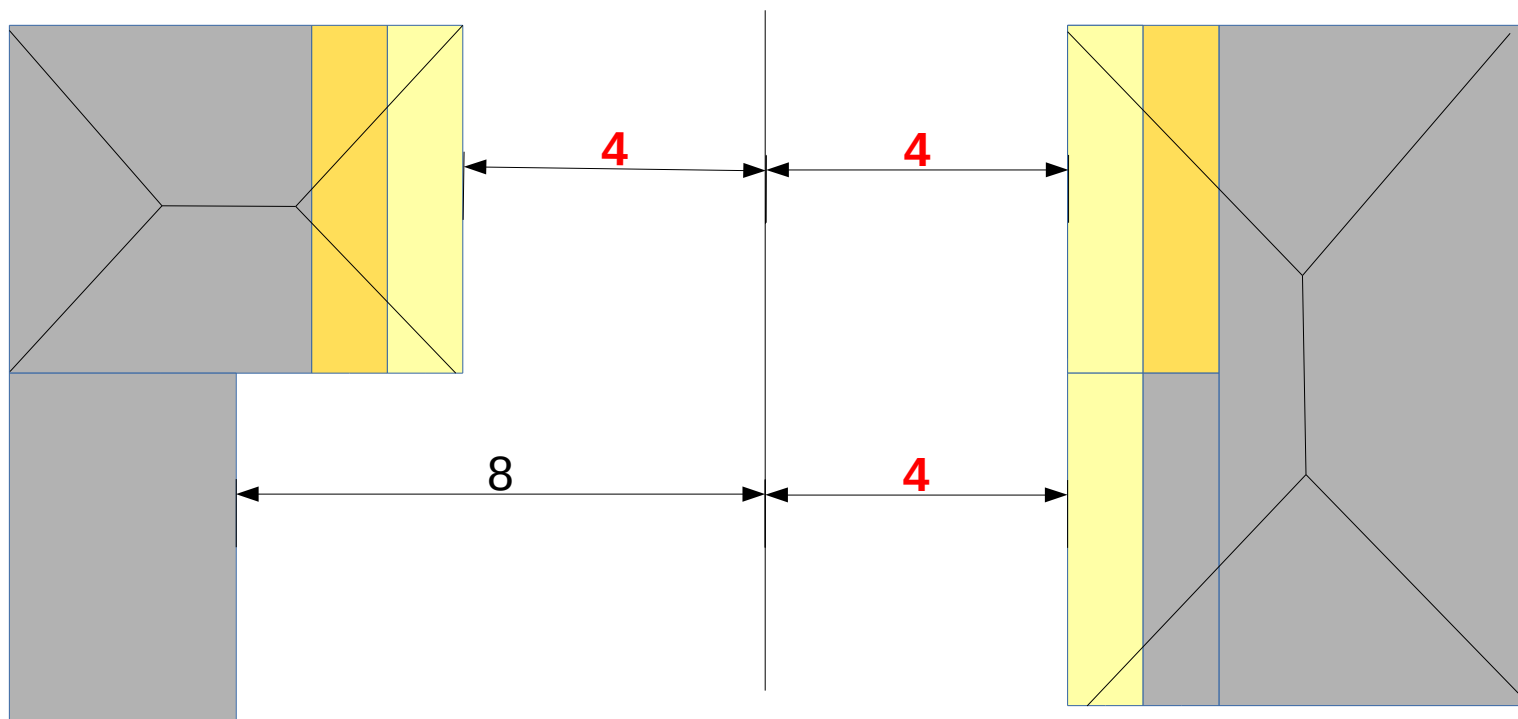
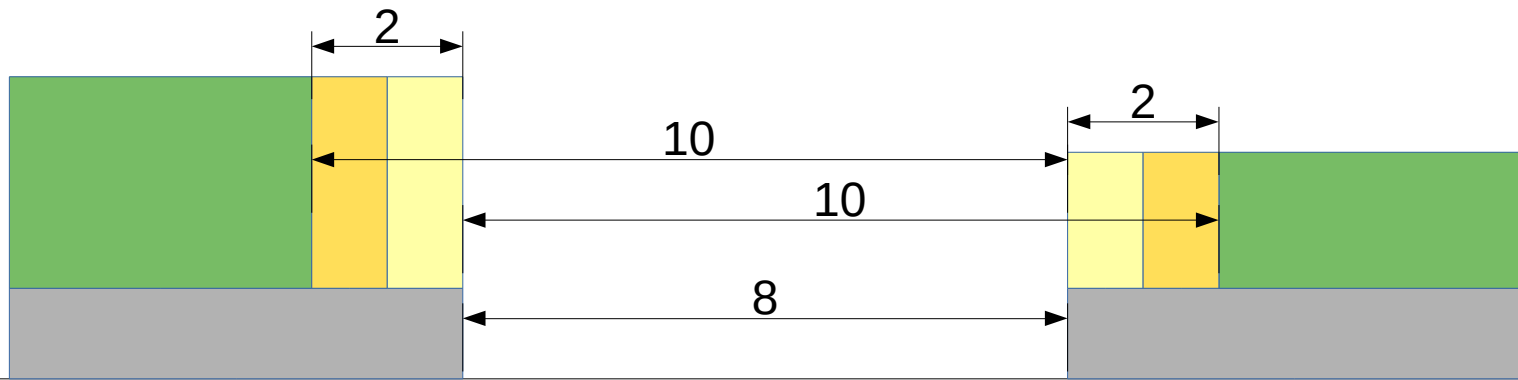


# Caso 3 – edifici a minor distanza

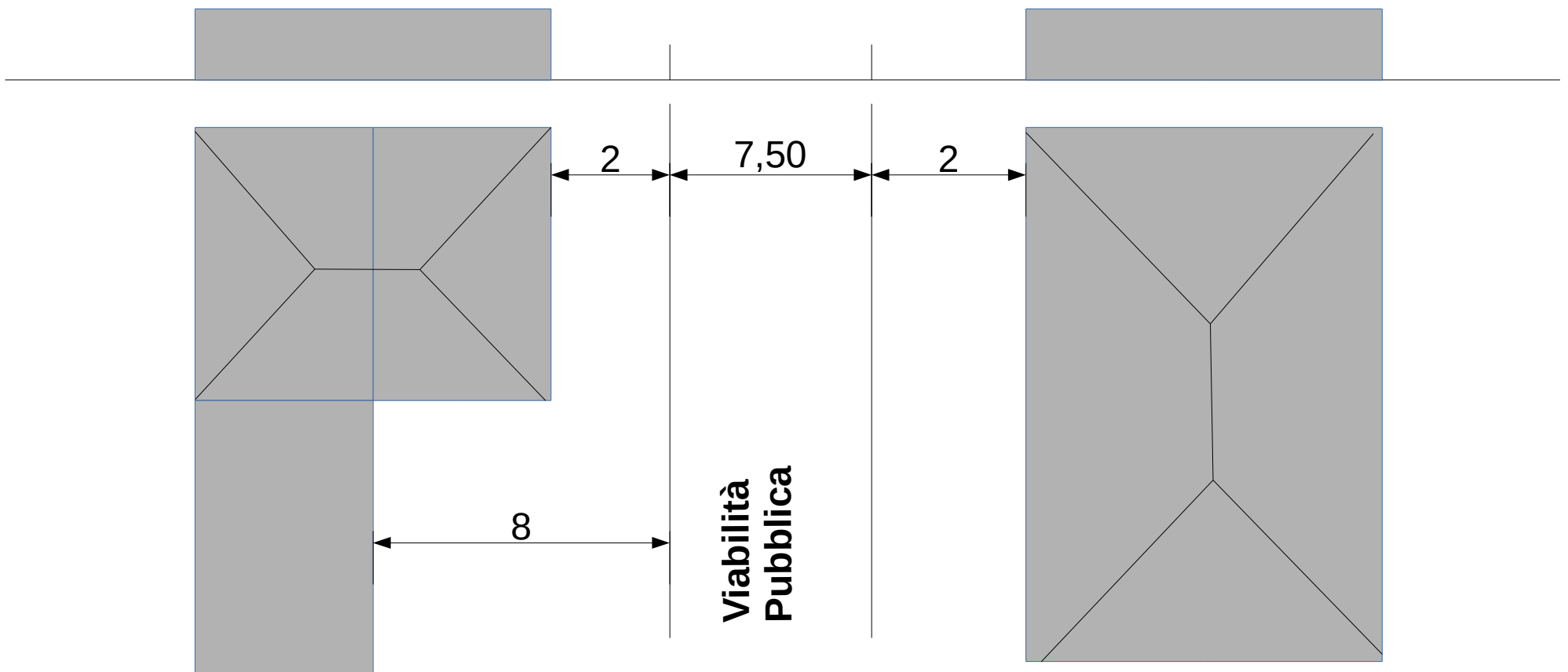




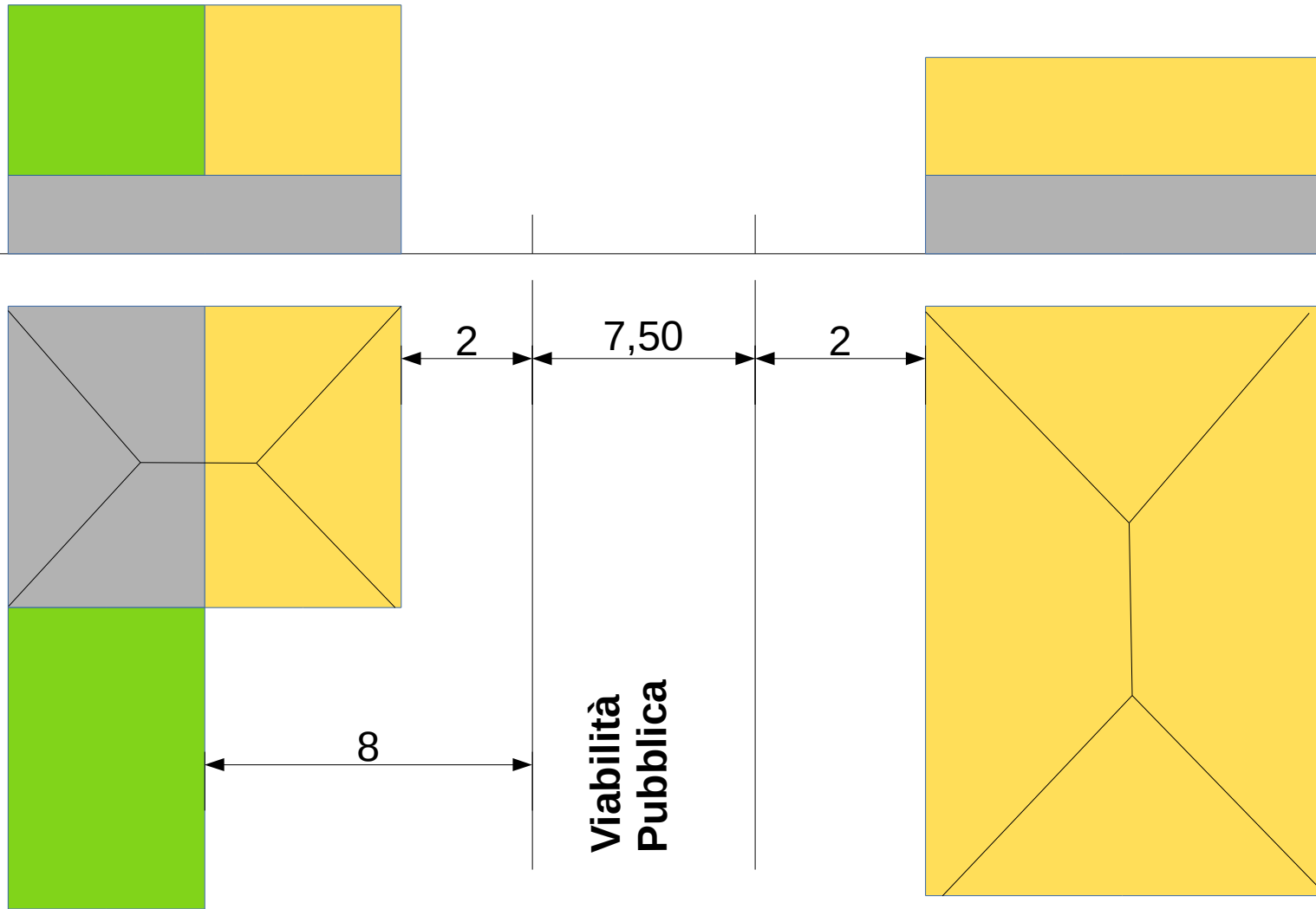
# Caso 3 – zone di attenzione



# Caso 4 – strada interposta

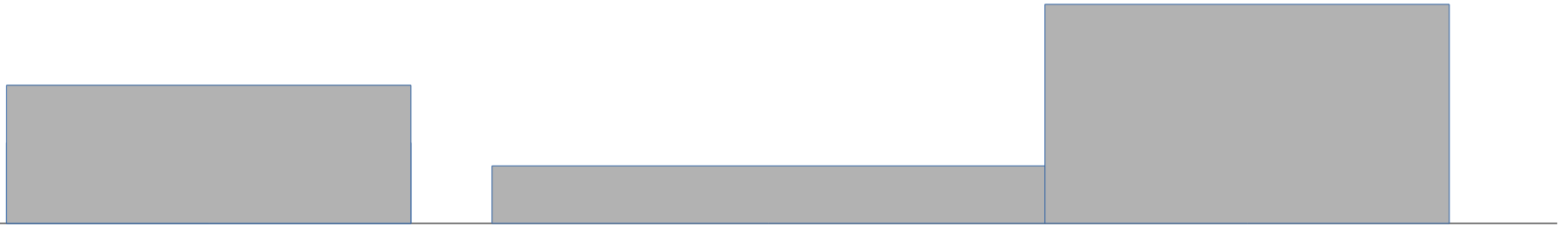


# Caso 4 – strada interposta



# Caso 4 - Sopraelevazione oltre 10 metri

Sezione

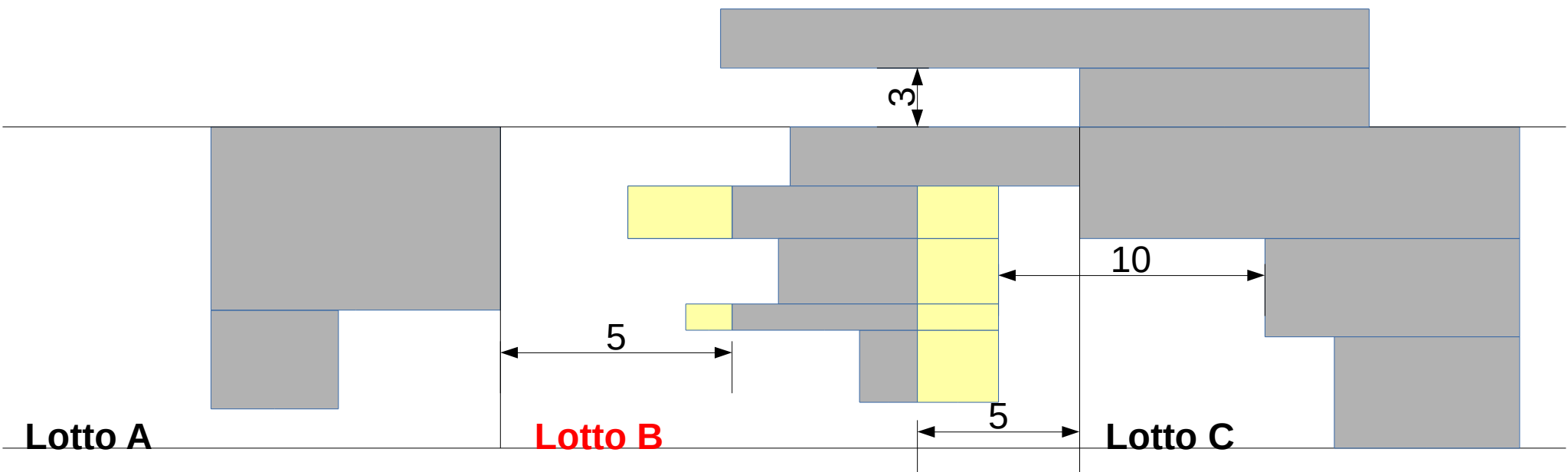


Lotto A

Lotto B

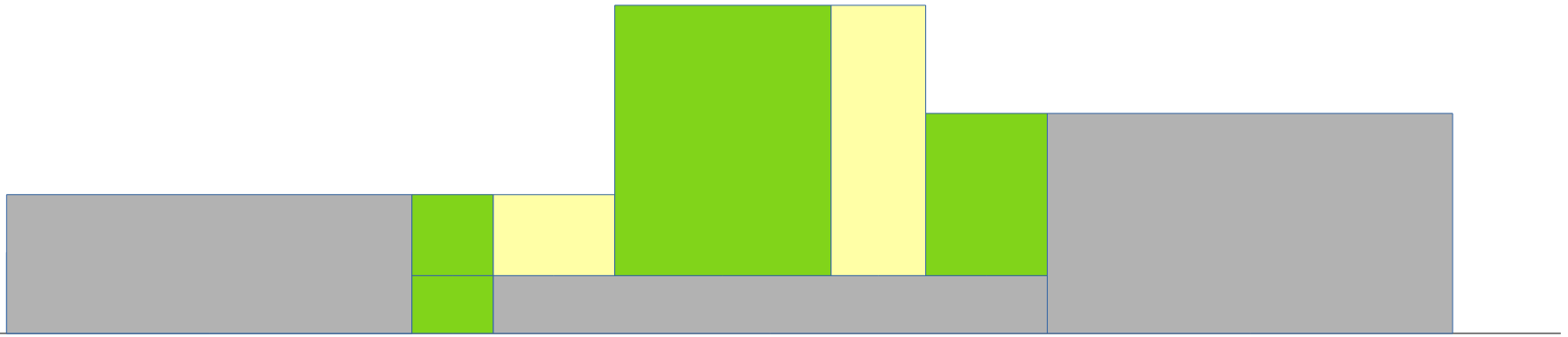
Lotto C

viabilità pubblica

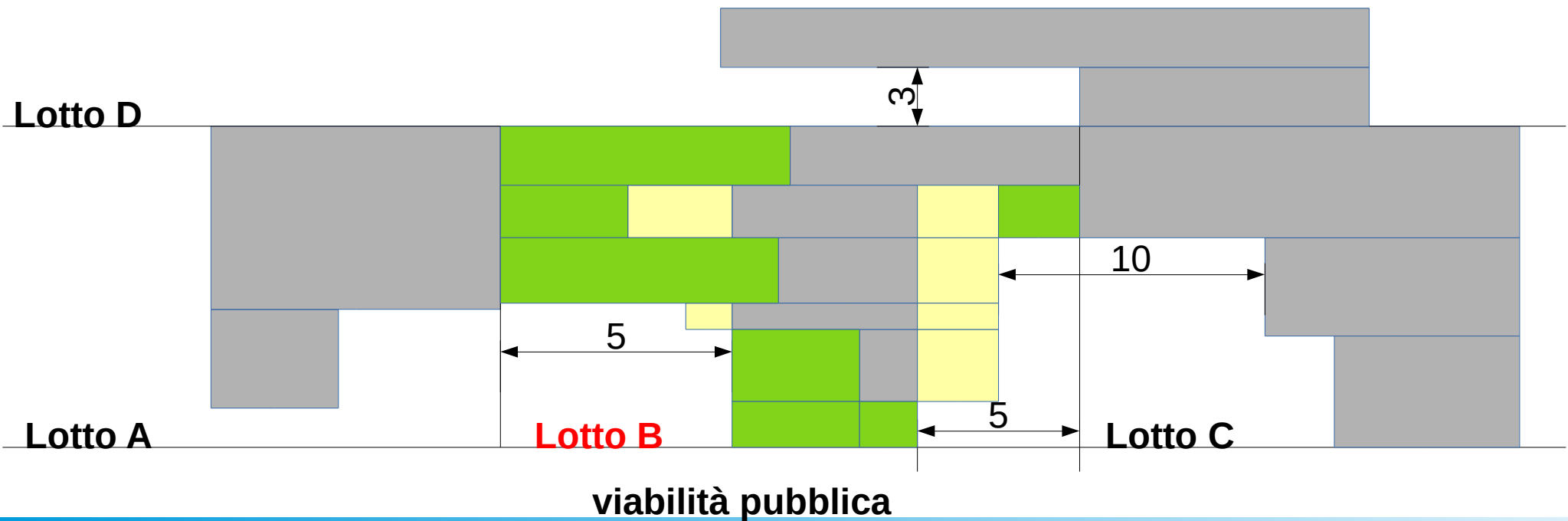


# Caso 4 - Sopraelevazione oltre 10 metri

Sezione

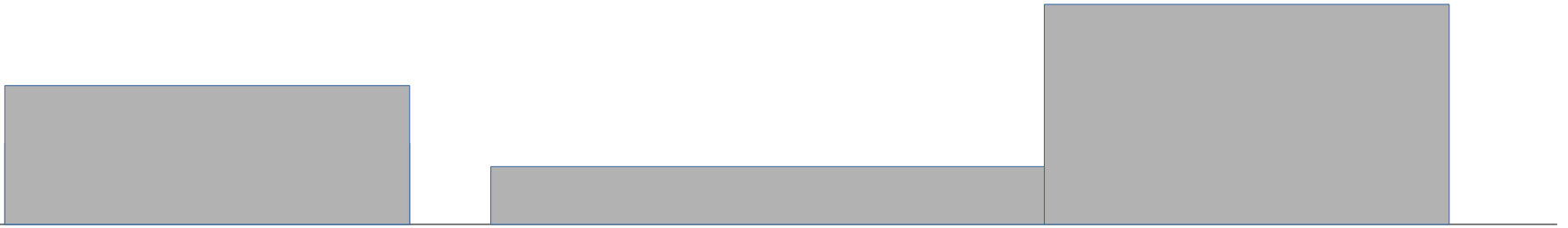


Lotto D

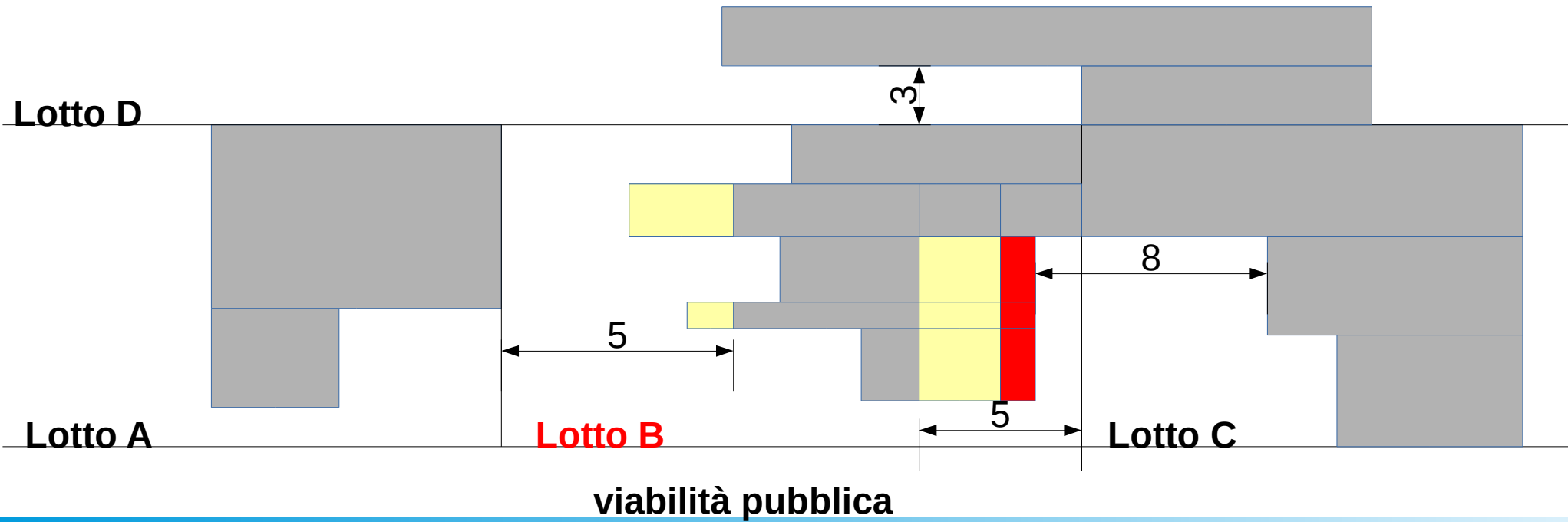


# Caso 4 - Sopraelevazione meno di 10 metri

Sezione



Lotto D

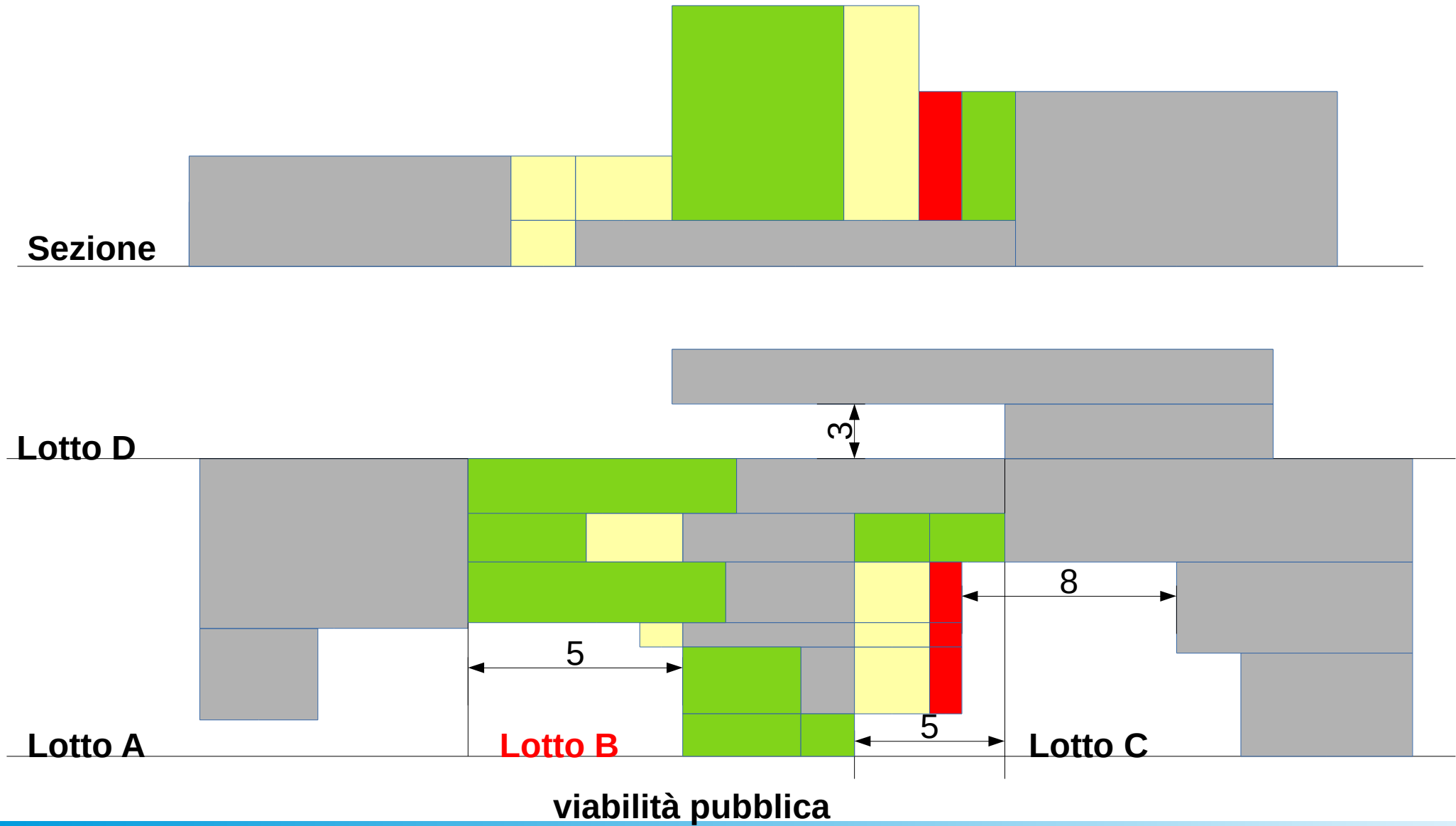


Lotto A

Lotto B

Lotto C

# Caso 4 - Sopraelevazione meno di 10 metri



FINE